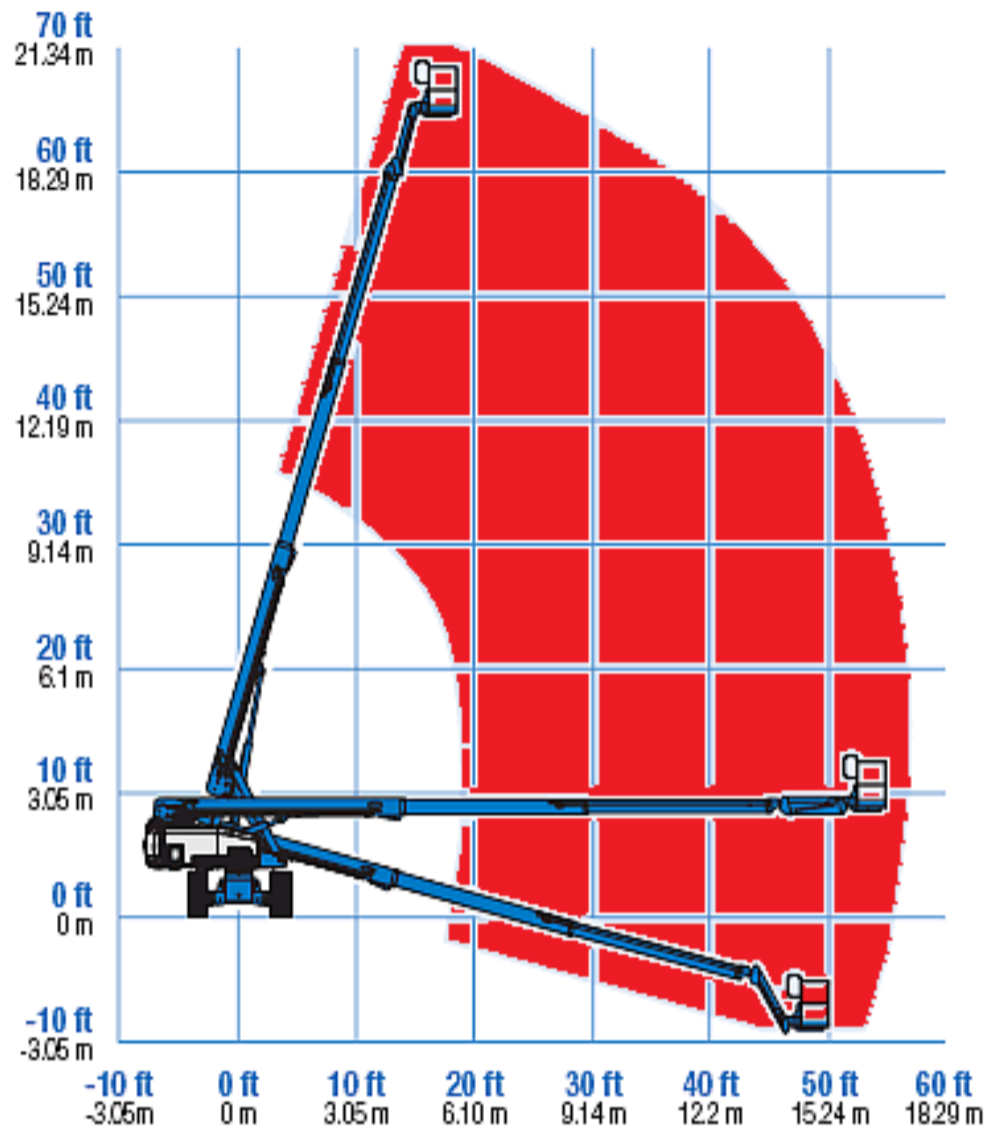
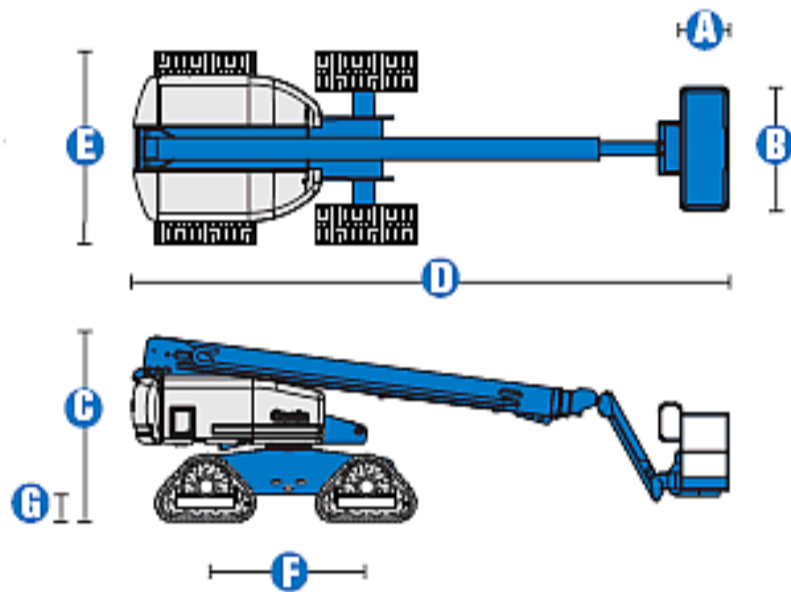


Zelfrijdende rupstelescoophoogwerker met een groot zijdelings bereik (meer dan 17 meter), een werkhogte van bijna 22 meter en een platformcapaciteit van 250kg. Het rusponderstel maakt de rupstelescoophoogwerker geschikt voor diverse toepassingen op zeer slecht begaanbare terreinen.

### RANGE OF MOTION S™-65 Trax



## Specificatie's

Versie van het model:

<b>Uitvoering</b>	Telescopisch
<b>Werkhoogte</b>	21,8m
<b>Aandrijving</b>	Trax
<b>Mast model</b>	Met jib
<b>Motor:</b>	
<b>Merk</b>	Deutz
<b>Brandstof</b>	Diesel
<b>Electrisch systeem:</b>	
<b>Voedingsbron Systeem</b>	12V
<b>Transmissie en snelheid:</b>	
<b>Aandrijving</b>	Tracks
<b>Rijsnelheid lage positie</b>	3.70 km/u
<b>Rijsnelheid hoge positie</b>	1.10 km/u
<b>Klimvermogen</b>	45%
<b>Vulinhouden:</b>	
<b>Brandstoftank</b>	132.00L
<b>Hydrauliektank</b>	170.00L
<b>Afmetingen:</b>	
<b>Transportlengte</b>	9420mm
<b>Lengte met jib onder mast</b>	7600mm
<b>Transportbreedte</b>	2590mm
<b>Transporthoogte</b>	2770mm

<b>Centrum wielbasis</b>	430mm
<b>Platform lengte</b>	910mm
<b>Platform breedte</b>	2440mm
<b>Platform rotatie</b>	160 graden
<b>Verticale jib rotatie</b>	135 graden
<b>Bovenbouw rotatie</b>	360° continu
<b>Standaard rups</b>	Rubber
<b>Totale breedte onderwagen</b>	2590mm
<b>Stuurmethode</b>	Schrancking
<b>Besturing systeem</b>	Hydrostatisch
<b>Draairadius binnenzijde</b>	3660mm
<b>Buitenzijde</b>	6780mm
<b>Prestaties:</b>	
<b>Maximale werkhogte</b>	21800mm
<b>Maximale platformhoogte</b>	19800mm
<b>Horizontale reikwijdte</b>	17100mm
<b>Platform laadvermogen</b>	227kg
<b>Gewicht:</b>	
<b>Operationeel gewicht</b>	12.229kg