



**GIANT**<sup>®</sup>  
BY TOBROCO



COMPACT DESIGN  
BIG IN PERFORMANCE

# G2700



## TECHNISCHE GEGEVENS

TYPE	G2700 HD	G2700 X-TRA HD	G2700 HD+	G2700 X-TRA HD+
Bedrijfsgewicht <sup>1</sup>	2.550 kg	2.550 kg	2.600 kg	2.600 kg
Hefkracht	1.875 kg	2.325 kg	1.900 kg	2.350 kg
Kiplast <sup>2</sup>	2.375 kg	2.850 kg	2.400 kg	2.900 kg

## AFMETINGEN EN SNELHEID

Hefhoogte <sup>2</sup>	2.964 mm	2.498 mm	2.964 mm	2.498 mm
Lengte zonder bak	3.405 mm	3.468 mm	3.405 mm	3.468 mm
Doorrijhoogte <sup>3</sup>	2.339 mm	2.339 mm	2.339 mm	2.339 mm
Breedte op standaard banden	1.100 mm		1.140 mm	
Standaard banden	11.5/80-15.3 AS		11.5/80-15.3 AS	
Rijsnelheid	0-10 km/h 0-25 km/h (met rijautomaat)		0-15 km/h 0-30 km/h (met rijautomaat)	

## MOTOR

	Kubota D1803 CR DOC/DPF (STAGE V)	Kubota D1803 CR DOC/DPF (STAGE V)
Cilinders	3	3
Vermogen	50 PK / 36 kW	50 PK / 36 kW
Type	Turbo Diesel	Turbo Diesel
Inhoud bandstoftank	47 L	30 L
Inhoud hydrauliek tank	42 L	42 L

## AANDRIJVING

Type	Hydrostatische 4 wiel aandrijving	Hydrostatische 4 wiel aandrijving
Transmissie	Automotive besturing	Automotive besturing
Differentieel	Limited slip op beide assen	Elektrisch inschakelbare 100% sper
Eindaandrijving	8 tons planetaire assen (HD uitvoering)	12 tons planetaire assen (HD uitvoering)
Trekkkracht	20.000 N	28.000 N
Rijhydrauliek	75 l/min (420 bar)	121 l/min (400 bar)
Werkhydrauliek	51 l/min (230 bar)	51 l/min (230 bar)
Parkeerrem	Trommelremmen	Trommelremmen

## STANDAARD UITVOERING

TYPE	G2700 HD	G2700 X-TRA HD	G2700 HD+	G2700 X-TRA HD+
Dubbelwerkende functie voorop (mechanisch bediend)	Std	Std	Std	Std
Zweefstand op hefcilinder(s)	Std	Std	Std	Std
ROPS / FOPS veiligheidsdak incl. veiligheidsdeuren links en rechts	Std	Std	Std	Std
Hydraulische beremming op 4 wielen	Std	Std	Std	Std
Luxe geveerde stoel met veiligheidsgordel, armleuningen en rugverlenging	Std	Std	Std	Std
Accu, 77 Ah	Std	Std	Std	Std
Hoofdstroomafsluiter	Std	Std	Std	Std
Vangmuil	Std	Std	Std	Std
1 contragewicht geïntegreerd in de bumper	Std	Std	Std	Std
Werklamp (halogeen) voorop	Std	Std	Std	Std
Oliekoeler	Std	Std	Std	Std
Antidiefstalbeveiliging met toegangscode (niet gecertificeerd)	Std	Std	Std	Std

<sup>1</sup> Gemeten met standaard uitvoering en grondbak

<sup>2</sup> Gemeten op scharnierpunt in rechte stand op standaard banden

<sup>3</sup> Gemeten op standaard banden met veiligheidsdak

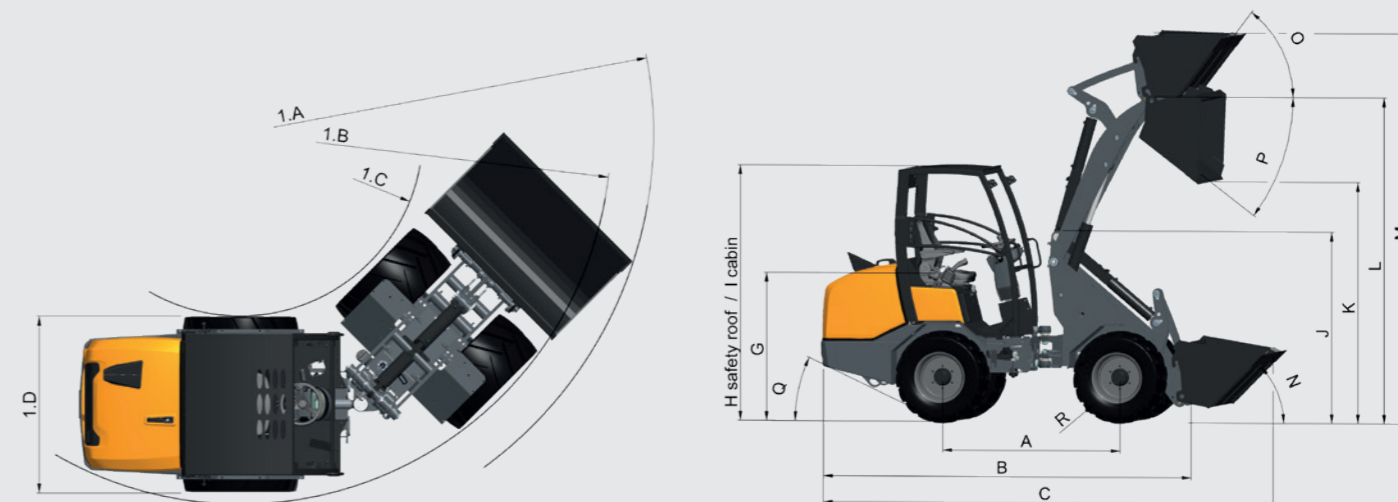
## KIPLASTEN

	G2700 HD	G2700 X-TRA HD	G2700 HD+	G2700 X-TRA HD+
S	2.375 kg	2.850 kg	2.400 kg	2.900 kg
T	1.800 kg	2.100 kg	1.820 kg	2.200 kg
U	1.350 kg	1.570 kg	1.400 kg	1.600 kg
V	1.075 kg	1.200 kg	1.100 kg	1.225 kg
W	2.800 kg	2.950 kg	2.850 kg	3.000 kg
X	1.800 kg	1.950 kg	1.900 kg	2.000 kg
Y	1.400 kg	1.500 kg	1.450 kg	1.580 kg



## AFMETINGEN

	Eenheid	G2700 HD	G2700 X-TRA HD	G2700 HD+	G2700 X-TRA HD+
A Wielbasis	mm	1.648	1.700	1.648	1.700
B Totale lengte	mm	3.405	3.468	3.405	3.468
C Lengte met bak	mm	4.177	4.239	4.177	4.239
G Zithoogte	mm	1.380	1.380	1.380	1.380
H Max. Hoogte met veiligheidsdak	mm	2.339	2.339	2.339	2.339
I Max. Hoogte met cabine	mm	2.339	2.339	2.339	2.339
J Hoogte voorframe	mm	1.698	1.513	1.698	1.513
K Max. dumphoogte	mm	2.209	1.753	2.209	1.753
L Hefhoogte	mm	2.984	2.517	2.984	2.517
M Hoogte met bak	mm	3.572	3.104	3.572	3.104
N Inhaalhoek bak onder	graden	45	42	45	42
O Inhaalhoek bak boven	graden	52,7	46,4	52,7	46,4
P Uitkiephoek bak boven	graden	37,4	36,5	37,4	36,5
Q Oprijhoek	graden	25,3	25,3	25,3	25,3
R Buitenmaat banden	ø mm	850	850	850	850
1D Min. breedte	mm	1.100	1.100	1.140	1.140
1A Draai radius met grondbak	mm	2.972	3.045	2.972	3.045
1B Draai radius buitenmaat	mm	2.560	2.623	2.560	2.623
1C Draai radius binnenmaat	mm	1.460	1.523	1.460	1.523



# ■ ALLE MODELLEN



**G2700 HD (X-TRA)**  
**G2700 HD+ (X-TRA)**

TOBROCO-GIANT is de fabrikant van de GIANT machines en aanbouwdelen sinds 1996 toen we onze eerste fabriek openden in Nederland. Vandaag de dag biedt TOBROCO-GIANT een van de breedste portfolio's in de industrie met een totaal van 30 verschillende modellen in 50 landen.

TOBROCO-GIANT levert machines van 750 kg tot 5.500 kg met motoren van 20 pk tot 76 pk voor de wereldwijde machinemarkt.



**SK212G**  
**SK202D**  
**SK252D**



**D204SW**  
**D254SW**



**D204SW TELE**  
**D254SW TELE**



**G1500**  
**G1500 X-TRA**



**G2200 (X-TRA)**  
**G2200 HD (X-TRA)**  
**G2200 HD+ (X-TRA)**



**G2200E**  
**G2200E X-TRA**



**G2500 HD**  
**G2500 X-TRA HD**



**G3500**  
**G3500 X-TRA**  
**G3500 TELE**



**G5000**  
**G5000 X-TRA**  
**G5000 TELE**



**GT5048**



Stage V



Elektrisch



**GIANT**  
BY TOBROCO

## TOBROCO-GIANT

Industrielaan 2  
5061 KC Oisterwijk (Nederland)  
Tel +31 (0)13-5211212  
Fax: +31 (0)13-5234045  
Internet: [www.tobroco-giant.com](http://www.tobroco-giant.com)  
E-Mail: [info@tobroco-giant.com](mailto:info@tobroco-giant.com)

Alle technische gegevens in deze brochure hebben betrekking op onder Midden-Europese bedrijfsomstandigheden geteste seriemodellen en beschrijven de standaardfuncties daarvan. De uitvoeringen en hun werkingswijzen, alsmede het toebehoor, hangen af van het betreffende model en van de opties van het product, alsmede van landspecifieke voorschriften in het land van verkoop. Afbeeldingen kunnen niet-genoemde of niet-standaard verkrijgbare producten tonen. De beschrijvingen, afbeeldingen, gewichtsgegevens en technische gegevens zijn niet bindend en zijn overeenkomstig de stand van de techniek ten tijde van het ter perse gaan. Wijzigingen op het gebied van de constructie, uitvoering, optiek en techniek zijn vanwege de continue doorontwikkeling van de producten zonder voorafgaande aankondiging voorbehouden. Hebt u speciale functies nodig, die alleen beschikbaar zijn door gebruik van aanvullende onderdelen, en/of bij bijzondere randvoorwaarden, neem dan contact met ons op! Wij beantwoorden gaarne uw vragen en laten u weten of en onder welke voorwaarden wat betreft het product en de omgevingsomstandigheden speciale functies realiseerbaar zijn. Bij twijfels omtrent de belastbaarheid of het functioneren van onze producten op grond van bijzondere omstandigheden, adviseren wij om testwerkzaamheden uit te voeren onder bevestigde randvoorwaarden. Ondanks de grootst mogelijke zorgvuldigheid kunnen wij afwijkingen van afbeeldingen of maten, rekenfouten, drukfouten of onvolledigheden in deze brochure niet uitsluiten. Daarom aanvaarden wij geen aansprakelijkheid voor de juistheid en volledigheid van onze informatie in deze brochure. In het kader van onze Algemene Handelsvoorwaarden garanderen wij het naar behoren functioneren van onze producten. Verderstrekkende garanties verlenen wij in principe niet. Een verdergaande aansprakelijkheid dan beschreven in onze Algemene Handelsvoorwaarden is uitgesloten.

