

Technische fiche :

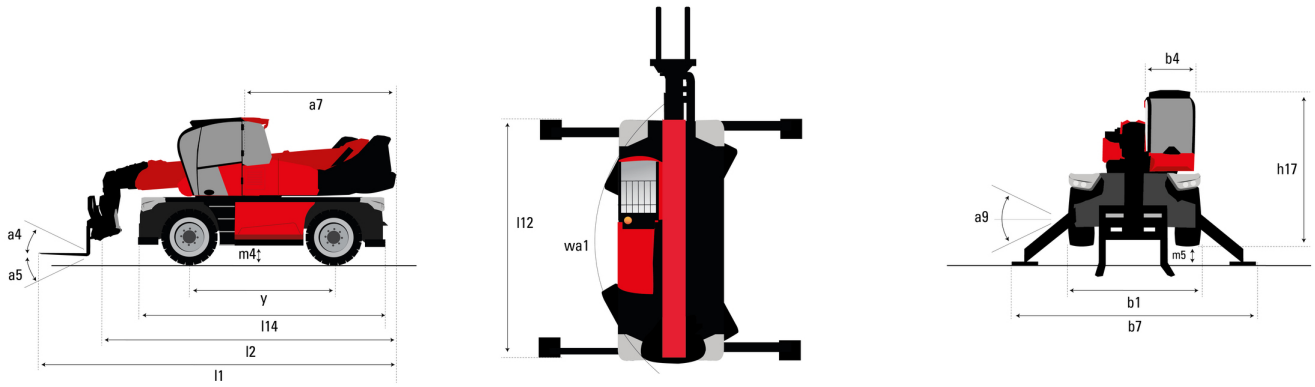
MRT 3570 ES

VISION +



Hoedanigheid		Metrisch
Max. capaciteit		7000 kg
Max. hijshoogte		34.70 m
Max. bereik		28 m
Gewicht en afmetingen		
Totale breedte	b1	2.50 m
Totale hoogte	h17	3.26 m
Totale breedte cabine	b4	0.96 m
Bodemvrijheid machine	m4	0.39 m
Wielbasis (y)	y	3.75 m
Framevlakstelling in de lengte +/-		3 °
Graafhoek	a4	13 °
Storhoek	a5	108 °
Rotatie bovenwagen		360 °
Gewicht		24000 kg
Lengte vorken / Breedte vorken / Vorkgedeelte	l / e / s	1200 mm x 125 mm x 60 mm
Banden		
Modellen banden		17,5_R25
Aandrijfwielen (voor / achter)		2 / 2
Steering mode		2 wheel steer, 4 wheel steer, Crab mode
Stabilisatoren		
Stabilisatortype		Telescopische triplex
Bedieningselementen met stabilisatoren		Bediening stabilisatoren individueel of gelijktijdig
Motor		
Merk		Yanmar
Motomom		Stage V / Tier 4
Motomodel		4TN107FTT-6SMU2
I.C. Motorvermogen / Vermogen (kW)		157.34 kW / 155 kW
Max. koppel / Engine rotation (min)		805 Nm @ 1500 rpm
Aantal cilinders - Capaciteit van cilinders		4 - 4567 cm ³
Motorkoelingssysteem		Waterkoeling
Number of batteries / Batterij / Batterijcapaciteit		2 x 12 V / 120 Ah
Battery starting current		(EN)850 A
Transmissie		
Type		Hydrostatic with CVT
Versnellingsbak		Speedshift
Max. travel speed		40 km/h
Trekkkracht		9300 daN
Handrem		Automatische negatieve parkeerrem
Bedrijfsrem		Oil-immersed multi-discs braking on front & rear axles
Prestatie		
Hellingvermogen - belast / onbelast		29 % / 38.70 %
Hydraulisch		
Pomptype		Lastafhankelijke pomp
Hydraulisch debiet		185 l/min
Hydraulische druk		350 bar
Tankinhoud		
Motorolie		13 l
Hydraulische olie		300 l
Inhoud brandstoftank		320 l
Dieseluitleaatsmoeistof (type AdBlue®)		24 l
Geluid en trillingen		
Lawaai op de bestuursplaats (LpA)		68 dB
Lawaai in de omgeving (LWA)		109 dB
Trillingen op het geheel handen/amen		< 2.50 m/s ²
Diverse		
Stuurwielen (voor / achter)		2 / 2
Commando's		2 Joysticks
Veiligheid cabinehomologatie		ROPS - FOPS cab (level 2)
Attachment recognition system (E-Reco)		Standard

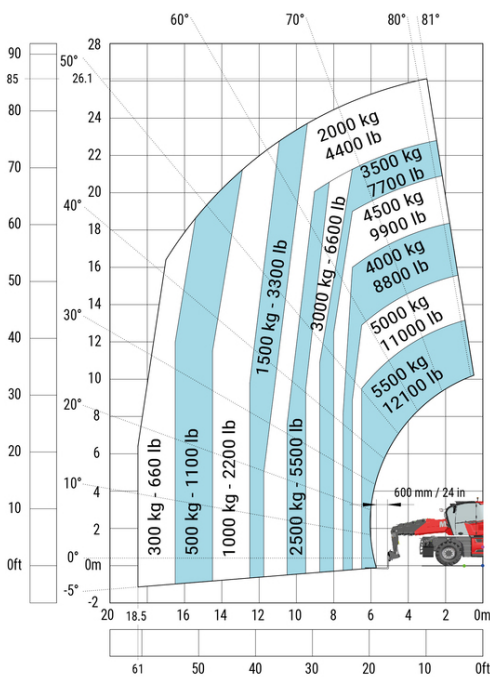
MRT 3570 ES - Tekening met afmetingen



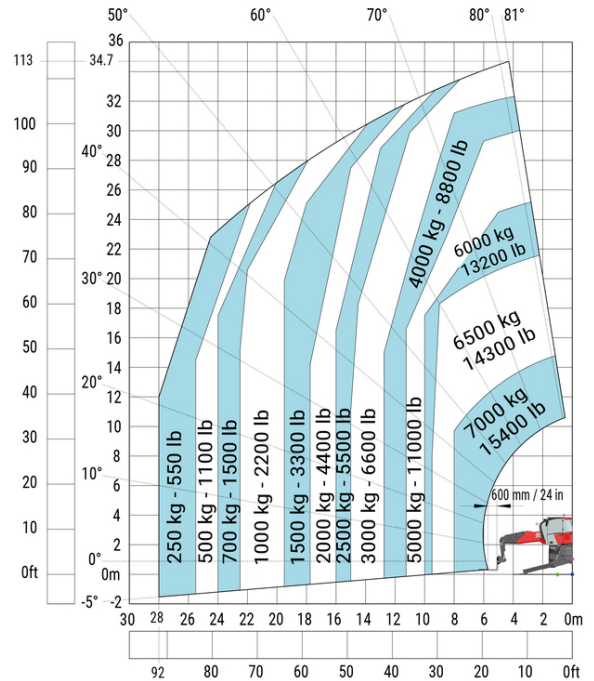
Andere gegevens		Metrisch	
Overall length (with forks)	l1	10.06 m	
Lengte tot voorzijde van de vorken	l2	8.86 m	
Lengte van frame	l14	6.80 m	
Wielbasis (y)	y	3.75 m	
Bodemvrijheid machine	m4	0.39 m	
Verstelling tegengewicht (bovenwagen aan 90°)	a7	3.75 m	
Graafhoek	a4	13 °	
Storhoek	a5	108 °	
Totale lengte aan de stabilisators	l12	6.50 m	
Draaistraal (buitenkant wielen)	Wa1	5.16 m	
Totale breedte	b1	2.50 m	
Totale breedte uitgeschoven stabilisatoren	b7	7.42 m	
Totale breedte cabine	b4	0.96 m	
Totale hoogte	h17	3.26 m	
Framevlakstellingscorrector	a9	+/- 8 °	
Ground clearance under front tires on stabilizers	m5	0.45 m	

MRT 3570 ES - Lastendiagram

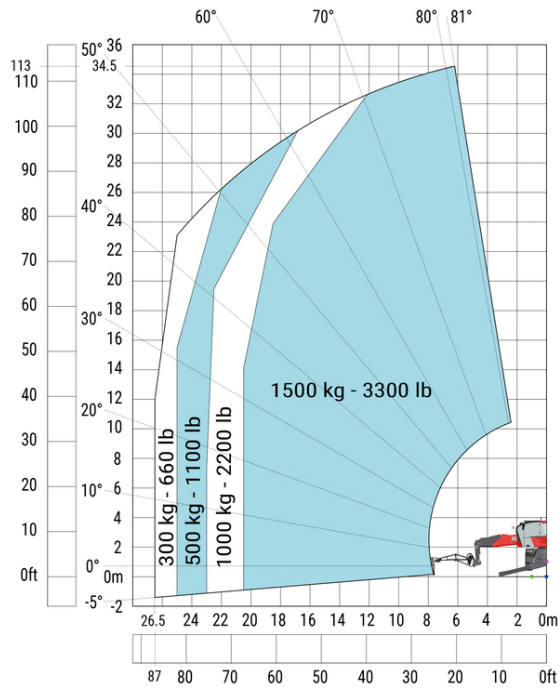
Machine op banden met vorken



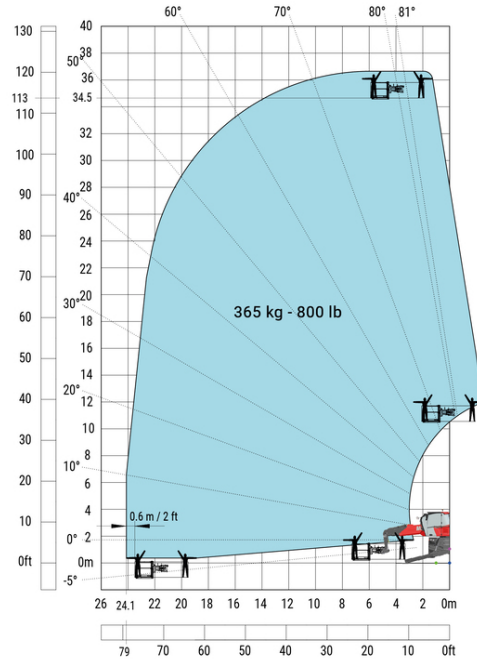
Rotatie op verlaagde stabilisatoren met vorken



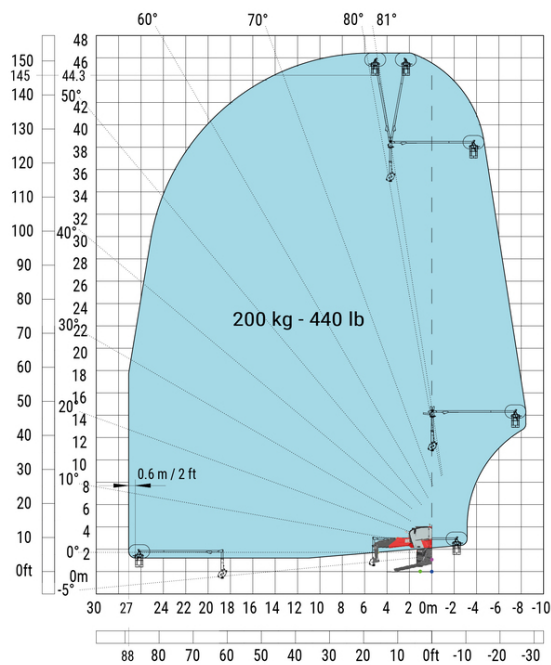
Rotatie op verlaagde stabilisatoren met 1500 kg giek



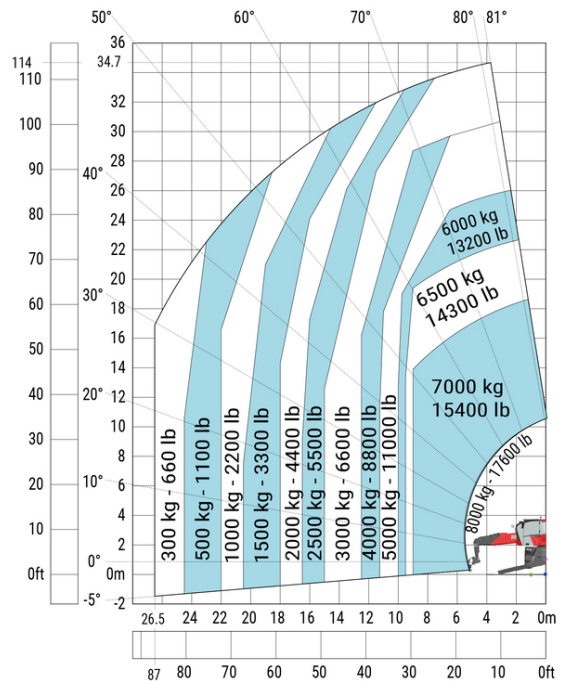
Rotatie op verlaagde stabilisatoren met 365 kg platform



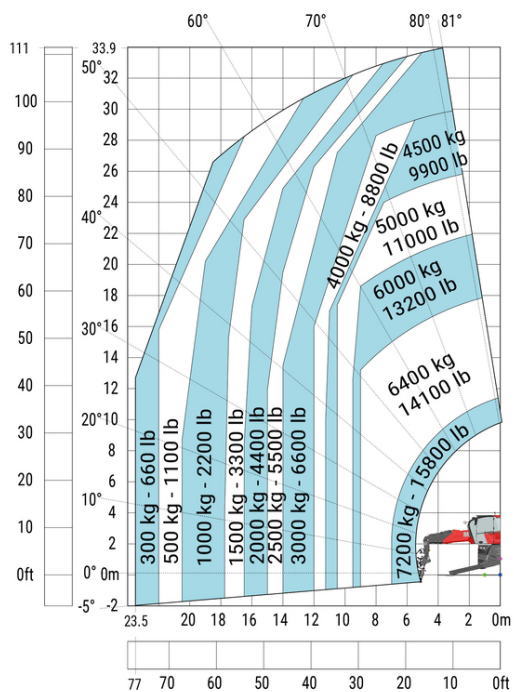
Rotatie op verlaagde stabilisatoren met 3D positief



Machine on lowered stabilisers with hook 9000 kg (Metric)



Machine on lowered stabilizers with winch 7200 kg (metric)





Hoofdkantoor

B.P. 249 - 430 rue de l'Aubinière

44150 Ancenis Cedex - Frankrijk

Tel.: 00 33 (0)2 40 09 10 11 - Fax: 00 33 (0)2 40 09 10 97

www.manitou.com



Deze brochure beschrijft versies en configuratie-opties voor Manitou-producten die met verschillende apparatuur kunnen worden uitgerust. De uitrusting die in deze brochure wordt beschreven, kan standaard, optioneel of niet leverbaar zijn, afhankelijk van de uitvoering. Manitou behoudt zich het recht voor om de weergegeven en beschreven specificaties op elk moment en zonder kennisgeving vooraf te wijzigen. De fabrikant is niet aansprakelijk voor de gegeven specificaties. Neem voor meer informatie contact op met uw Manitou-dealer. Niet-contractueel document. De productbeschrijvingen kunnen afwijken van de werkelijke producten. De lijst met specificaties is niet allesomvattend. De logo's en visuele identiteit van het bedrijf zijn eigendom van Manitou en mogen niet zonder toestemming worden gebruikt. Alle rechten voorbehouden. De foto's en diagrammen in deze brochure zijn uitsluitend bedoeld voor raadpleging en informatie.

MANITOU BF SA - Naamloze vennootschap met raad van bestuur - Aandeelkapitaal: 39.668.399 euro - 857 802 508 RCS Nantes