

MADE IN HOLLAND



C30^e

100% ELEKTRISCHE
PICK EN CARRY KRAAN



HOEFLON



“ DE KRAAN DIE
MEER DAN ZIJN
EIGEN GEWICHT
HEFT

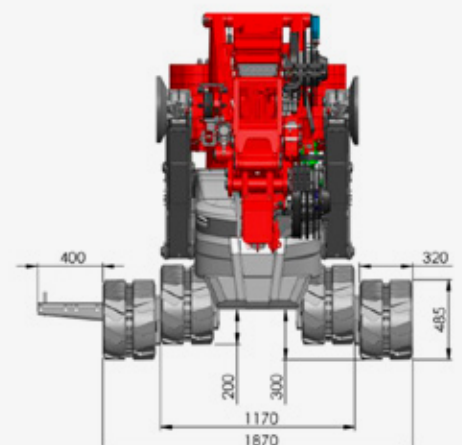
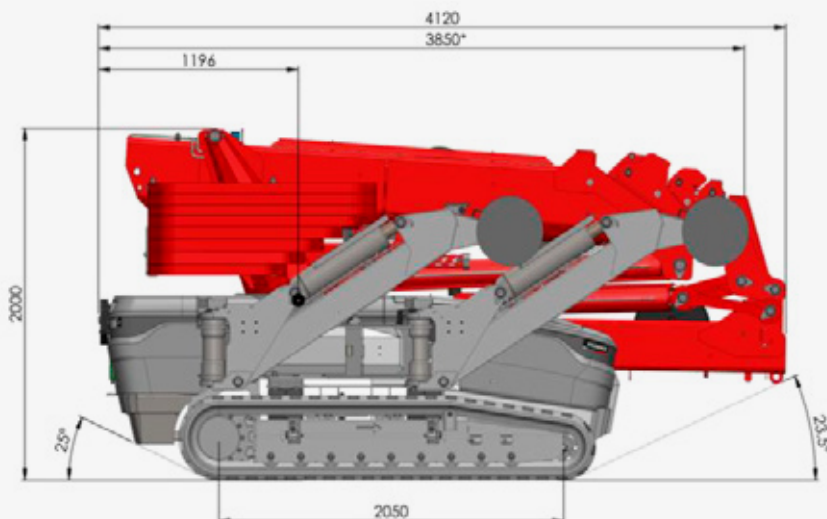
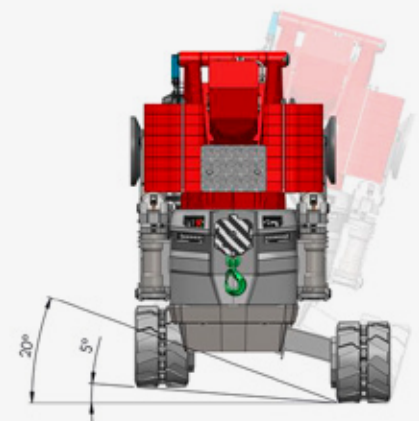
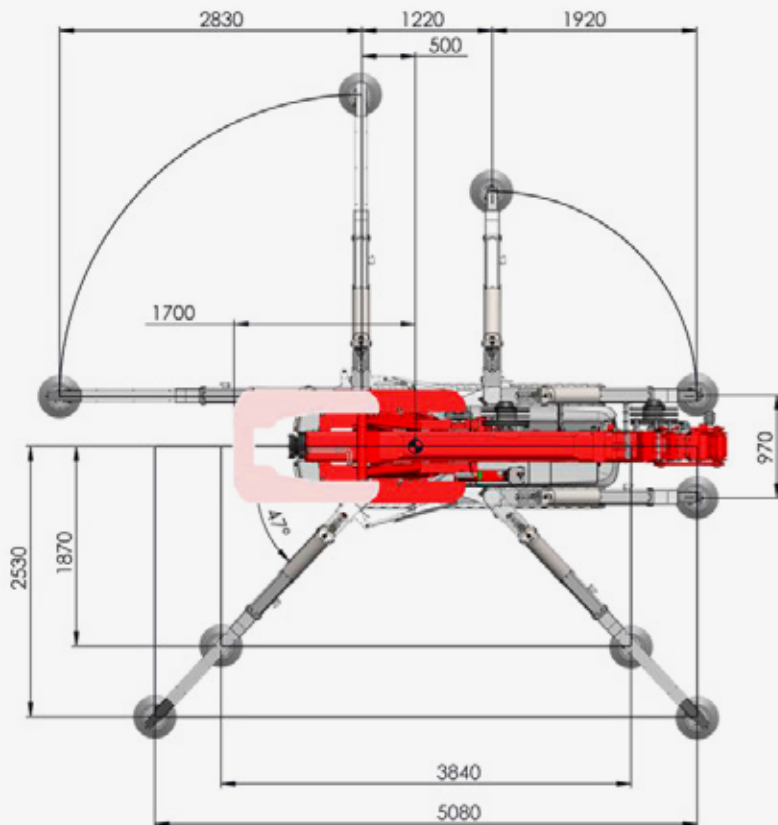


NIEUW! DE COMPACTE **E**POWER

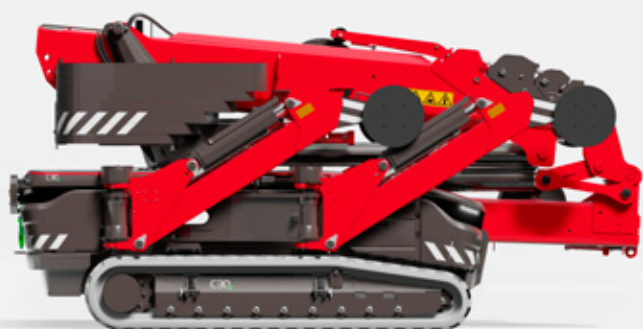
Met trots presenteren wij u een volledig elektrische (lithium) pick & carry kraan. Hoeflon is klaar voor de toekomst. De C30 is een kraan van hoog niveau met een eenvoudige bediening. Deze kraan zal zich sterk bewijzen in de industriële sector. De kraan wordt volledig bedient met de afstandsbediening. Hierdoor kan de machinist zich focussen op het hijswerk.

SPIDER CRANE C30e

De C30e is een kraan met traploze stempel mogelijkheid. Iedere stempelpoot weet zijn positie om de hijscapaciteit te bepalen. Door het lage zwaartepunt en het uitschuifbare rupsonderstel is hij in staat om op een helling te rijden. De machine heeft een grote bodem vrijheid door de schuine rupsstanden. De C30e is kort door de compacte giek. De transporthoogte blijft twee meter doordat de fly-jib in midden van de machine past.



STANDAARD RIJK UITGERUST

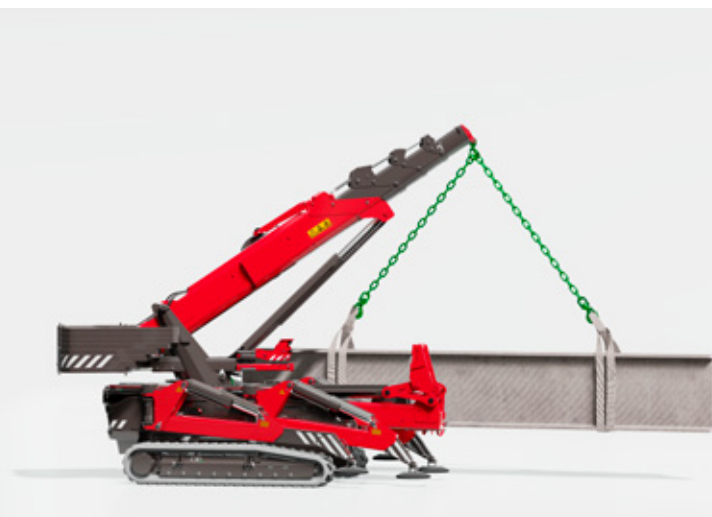


⚙️ BASIS GEGEVENS

| | |
|---|-------------------------|
| 📏 ^{MAX} Capaciteit kraan | 9000kg |
| 📏 ^{MAX} Capaciteit Pick & Carry hoofdmast | 2000kg |
| 📏 ^{MAX} Capaciteit Pick & Carry fly-jib | 1000kg |
| ↑ Hijshoogte | 14,5m met fly-jib 22m |
| 📦 Transportstand lxbxh | 3,85m x 1,2m x 2m |
| ➡ Giek vlucht | 12,2m met fly-jib 20m |
| 📦 Totaal gewicht | 8700kg |
| 📦 Uitschuifbare en afneembare ballast | 2350kg |
| 📏 ^{MAX} Gewicht zonder ballast | 6350kg (2350kg) |
| 📏 ^{MAX} Gewicht zonder fly-jib | 7950kg (750kg) |
| 📏 ^{MAX} Gewicht zonder ballast, zonder fly-jib | 5600kg (2350kg + 750kg) |

⚙️ PICK AND CARRY ONDERSTEL

| | |
|----------------------------------|---|
| 🔄 Rijsnelheid | 1e versnelling: 0,75km/h 2e versnelling: 1,5km/h |
| 🔧 Rupsen | Non marking |
| ↔ Rups verstelling (hydraulisch) | 700mm, Rupsen zijn afzonderlijk uit te sturen |
| ⚡ Hellingshoek voor en achteruit | 20° |
| 📦 Bodemdruk transportstand | 0,76kg/cm ² |
| ⌘ Bodemvrijheid | 300mm |



⚙️ STEPELS

| | |
|-----------------------------------|--|
| ✕ Stempelpoten | Traploos verstelbaar Traploos hydraulisch uitschuifbaar Knikpoten Automatische blokkering |
| 📍 Positie meetsysteem | Redundant |
| 📏 ^{MAX} Max. stempeldruk | 8900kg |



⚙️ ELEKTRISCHE AANDRIJVING

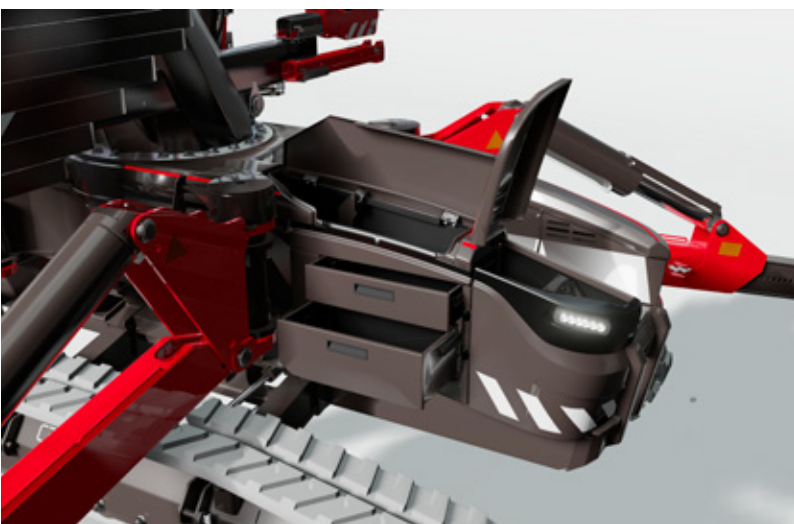
| | |
|----------------|---|
| 🔋 Acculader | Lithium |
| | 230V mono fase |
| | 400V 3 fase |
| 📄 Capaciteit | 8 uur hijsen bij +/- 60% inschakelduur |
| 🕒 Laadtijd | 6 uur |
| 🔌 Elektromotor | 12kW |
| 👤 Functioneel | Gebruiken en laden kan tegelijk |
| ✅ Regeling | Energiebesparende regeling |

7X
KRACHTIGE
VOORDELEN OP
EEN RIJ

- STEMPEL BEWAKING
- UITSCHUIFBARE STEMPELS
- AFNEEMBARE BALLAST
- PAST DOOR EEN DUBBELE DEUR
- LITHIUM KRAAN
- RIJDEN MET LAST
- EENVOUDIGE BEDIENING

⚙️ BEDIENING

| | |
|---------------------|-------------------------------------|
| 📶 Afstandsbediening | 434 MHz |
| 📶 Reikwijdte | 250m |
| 📺 Display | 3.0" TFT LCD |
| 🔋 Accu | Verwisselbaar |
| 👜 Draagbaarheid | Heup- of schouderriem |
| 🕒 Besturing | Nauwkeurige proportionele bediening |

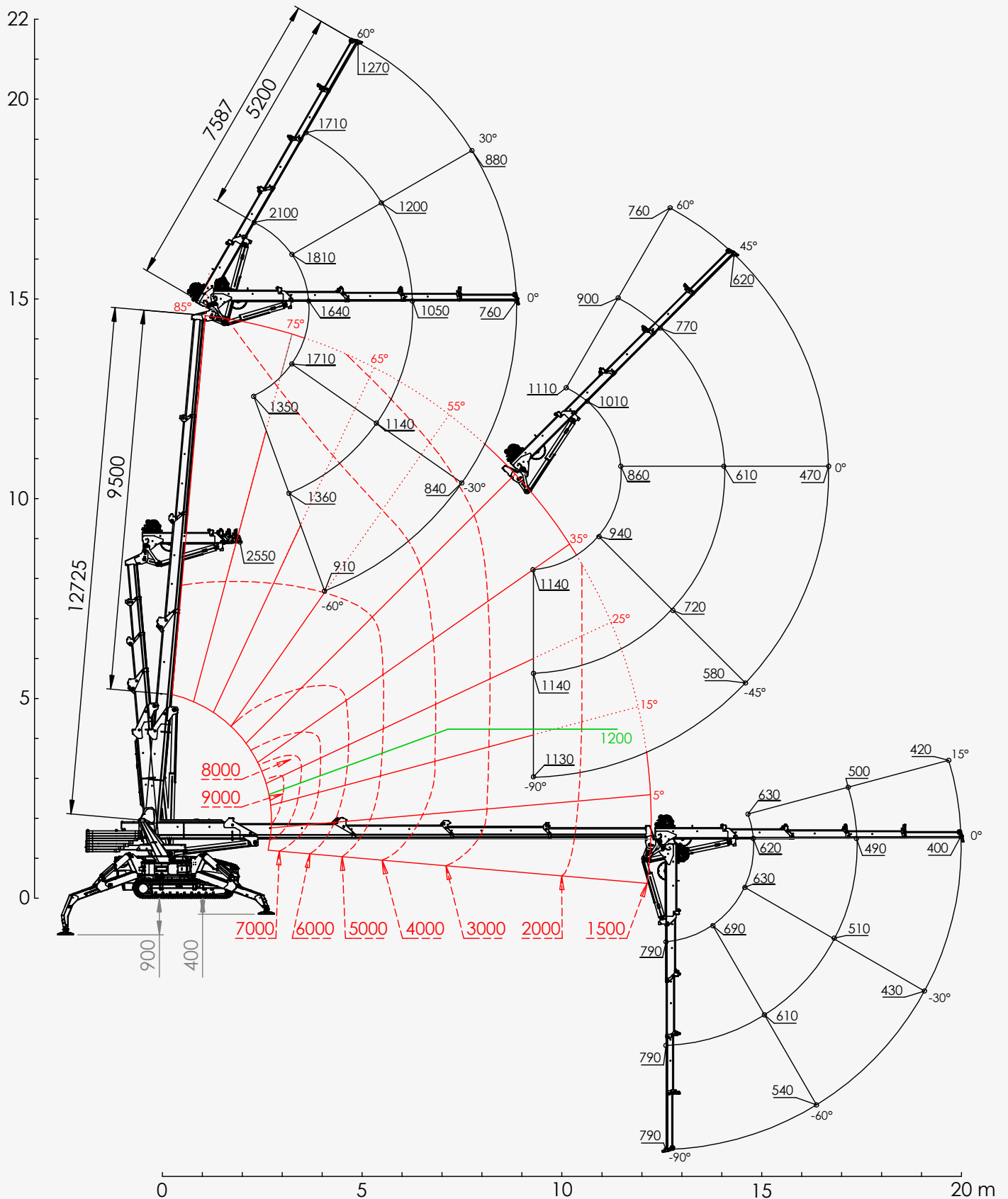


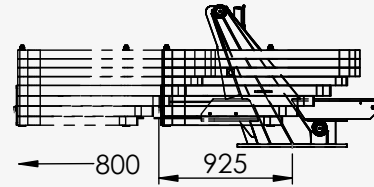
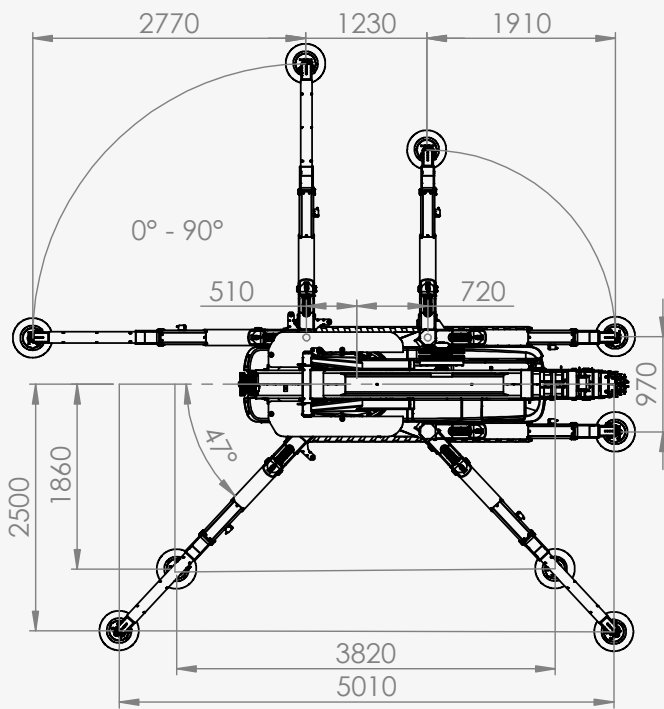
⚙️ ACCESSOIRES

| | |
|---------------|-----------------------|
| 📦 Lades | 2 x schuifbaar |
| 📦 Box 1 | voor afstandbediening |
| 📦 Box 2 | voor hijsmiddelen |
| 💡 Verlichting | 6 x werk lamp (LED) |

Technische wijzigingen voorbehouden.

TABEL VOLLEDIG





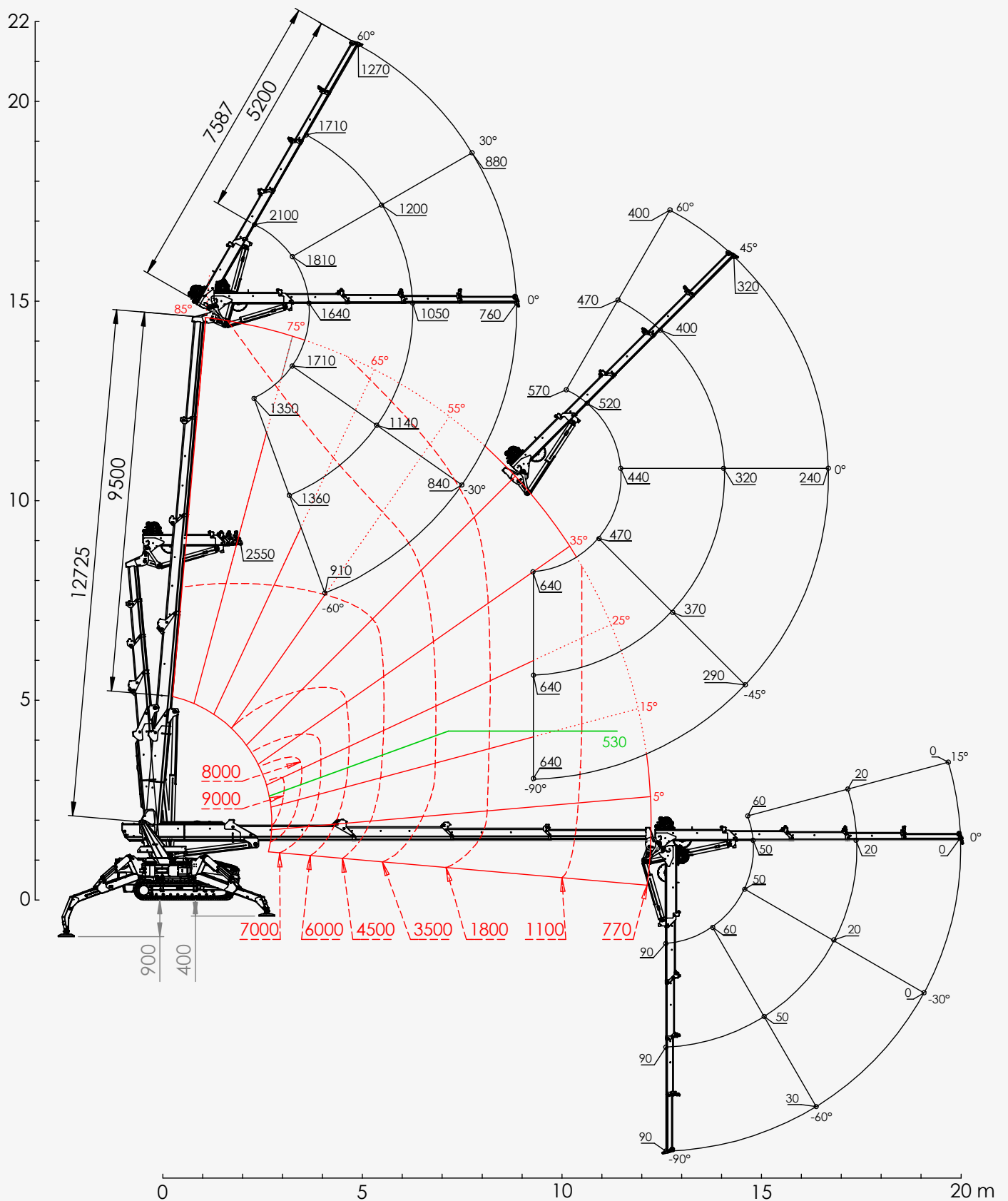
| | | |
|-----|--|-----------------|
| MAX | Maximale last hoofdmast | 9000kg |
| MAX | Maximale hoek hoofdmast (95° tot een hoofdmastlengte van <6,5 m) | 85° |
| MAX | Maximale last hydraulische fly-jib: | 3000kg |
| MAX | Maximale hoek hydraulische fly-jib: | 60° |
| MAX | Gewicht hydraulische fly-jib | 750kg |
| MAX | Belasting stempelpoten | 8900kg |
| MAX | Gewicht ballast | 2350kg |
| MAX | Windbelasting | 6 Bft (40 km/h) |
| MAX | Gewicht machine, zonder fly-jib | 7950kg |

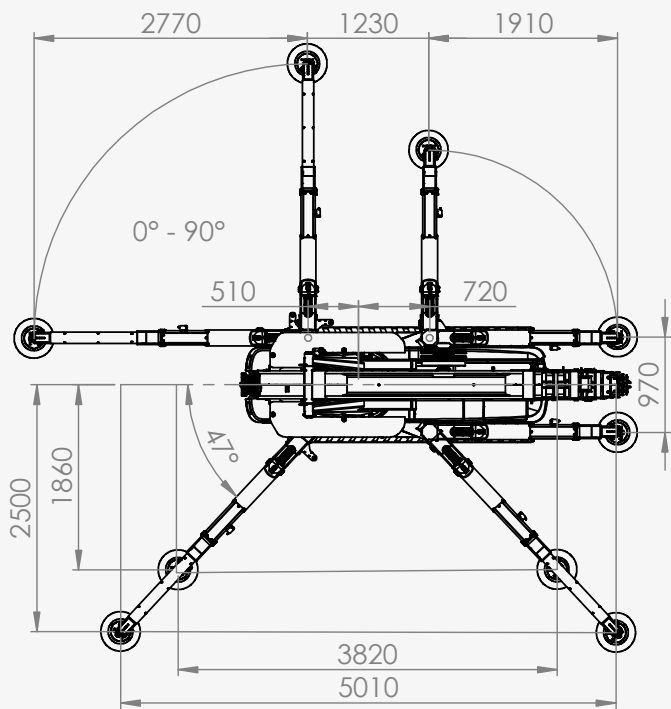
CAPACITEIT FLY-JIB MET UITGESCHOVEN BALLAST

C30e lastdiagram

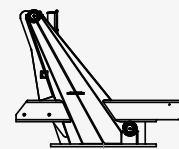
| mast | Lengte | 3,2 m | | | 8,0 m | | | 12,7 m | | |
|------|---------|-------|-------|-------|-------|-------|-------|--------|-------|-------|
| Hoek | Fly-jib | 2,4 m | 5,0 m | 7,6 m | 2,4 m | 5,0 m | 7,6 m | 2,4 m | 5,0 m | 7,6 m |
| 85° | 60° | 2400 | 1980 | 1270 | 2400 | 1980 | 1270 | 2100 | 1710 | 1270 |
| | 30° | 2550 | 1880 | 1120 | 2550 | 1880 | 1120 | 1810 | 1200 | 880 |
| | 0° | 2550 | 1440 | 920 | 2550 | 1440 | 920 | 1640 | 1050 | 760 |
| | -30° | 2500 | 1340 | 850 | 2500 | 1340 | 850 | 1710 | 1140 | 840 |
| | -60° | 1350 | 1360 | 910 | 1350 | 1360 | 910 | 1350 | 1360 | 910 |
| 60° | 60° | 2400 | 1980 | 1270 | 2400 | 1980 | 1270 | 1340 | 1060 | 880 |
| | 30° | 3000 | 1930 | 1120 | 2760 | 1690 | 1120 | 1100 | 790 | 610 |
| | 0° | 3000 | 1540 | 980 | 2460 | 1480 | 980 | 1010 | 710 | 530 |
| | -45° | 1700 | 1710 | 1160 | 1700 | 1710 | 1160 | 1110 | 840 | 660 |
| | -90° | 1140 | 1140 | 1130 | 1140 | 1140 | 1130 | 1140 | 1140 | 1130 |
| 45° | 60° | 2400 | 1980 | 1270 | 2400 | 1980 | 1270 | 1110 | 900 | 760 |
| | 45° | 2770 | 2070 | 1140 | 2640 | 1760 | 1140 | 1010 | 770 | 620 |
| | 0° | 3000 | 1580 | 1000 | 2120 | 1330 | 950 | 860 | 610 | 470 |
| | -45° | 1700 | 1710 | 1270 | 1700 | 1650 | 1230 | 940 | 720 | 580 |
| | -90° | 1140 | 1140 | 1130 | 1140 | 1140 | 1130 | 1140 | 1140 | 1130 |
| 20° | 35° | 3000 | 1970 | 1120 | 1900 | 1410 | 1050 | 750 | 610 | 510 |
| | 20° | 3000 | 1760 | 1080 | 1790 | 1270 | 930 | 720 | 570 | 470 |
| | 0° | 3000 | 1610 | 1030 | 1730 | 1200 | 870 | 700 | 550 | 450 |
| | -45° | 1700 | 1710 | 1380 | 1700 | 1460 | 1120 | 740 | 620 | 530 |
| | -90° | 1140 | 1140 | 1130 | 1140 | 1140 | 1130 | 900 | 900 | 900 |
| 0° | 15° | 3000 | 1610 | 1020 | 1670 | 1210 | 900 | 630 | 500 | 420 |
| | 0° | 3000 | 1610 | 1030 | 1630 | 1180 | 870 | 620 | 490 | 400 |
| | -30° | 2500 | 1810 | 1170 | 1690 | 1260 | 960 | 630 | 510 | 430 |
| | -60° | 1350 | 1360 | 1380 | 1350 | 1360 | 1330 | 690 | 610 | 540 |
| | -90° | 1140 | 1140 | 1130 | 1140 | 1140 | 1130 | 790 | 790 | 790 |

TABEL VOLLEDIG ZONDER BALLAST





ZONDER BALLAST



| | | |
|-----|---|-----------------|
| MAX | Maximale last hoofdmast | 9000kg |
| ▲ | Maximale hoek hoofdmast (95° tot een hoofdmastlengte van 6,5 m) | 85° |
| MAX | Maximale last hydraulische fly-jib: | 3000kg |
| ▲ | Maximale hoek hydraulische fly-jib: | 60° |
| MAX | Gewicht hydraulische fly-jib | 750kg |
| MAX | Belasting stempelpoten | 8900kg |
| MAX | Gewicht Ballast | 2350kg |
| 🌀 | Windbelasting | 6 Bft (40 km/h) |
| MAX | Gewicht machine, zonder fly-jib | 7950kg |
| | zonder ballast | 5600kg |

CAPACITEIT JIB ZONDER BALLAST (KG)

C30e lastdiagram

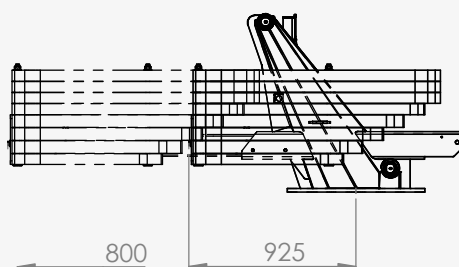
| Mast | Lengte | 3,2 m | | | 8,0 m | | | 12,7 m | | |
|------|---------|-------|-------|-------|-------|-------|-------|--------|-------|-------|
| Hoek | Fly-jib | 2,4 m | 5,0 m | 7,6 m | 2,4 m | 5,0 m | 7,6 m | 2,4 m | 5,0 m | 7,6 m |
| 85° | 60° | 2400 | 1980 | 1270 | 2400 | 1980 | 1270 | 2100 | 1710 | 1270 |
| | 30° | 2550 | 1880 | 1120 | 2550 | 1880 | 1120 | 1810 | 1200 | 880 |
| | 0° | 2550 | 1440 | 920 | 2550 | 1440 | 920 | 1640 | 1050 | 760 |
| | -30° | 2500 | 1340 | 850 | 2500 | 1340 | 850 | 1710 | 1140 | 840 |
| | -60° | 1350 | 1360 | 910 | 1350 | 1360 | 910 | 1350 | 1360 | 910 |
| 60° | 60° | 2400 | 1980 | 1270 | 2400 | 1980 | 1270 | 1340 | 1060 | 870 |
| | 30° | 3000 | 1930 | 1120 | 2510 | 1490 | 1040 | 1100 | 780 | 590 |
| | 0° | 3000 | 1540 | 980 | 2220 | 1290 | 890 | 1010 | 690 | 510 |
| | -45° | 1700 | 1710 | 1160 | 1700 | 1650 | 1160 | 1110 | 830 | 650 |
| | -90° | 1140 | 1140 | 1130 | 1140 | 1140 | 1130 | 1140 | 1140 | 1130 |
| 45° | 60° | 2400 | 1980 | 1270 | 1810 | 1350 | 1070 | 570 | 470 | 400 |
| | 45° | 2770 | 2070 | 1140 | 1580 | 1100 | 840 | 520 | 400 | 320 |
| | 0° | 3000 | 1580 | 1000 | 1300 | 850 | 610 | 440 | 320 | 240 |
| | -45° | 1700 | 1710 | 1270 | 1460 | 1030 | 790 | 470 | 370 | 290 |
| | -90° | 1140 | 1140 | 1130 | 1140 | 1140 | 1130 | 640 | 640 | 640 |
| 20° | 35° | 3000 | 1970 | 1120 | 860 | 620 | 480 | 120 | 90 | 50 |
| | 20° | 3000 | 1760 | 1080 | 800 | 560 | 430 | 110 | 70 | 30 |
| | 0° | 3000 | 1610 | 1030 | 770 | 530 | 400 | 100 | 60 | 20 |
| | -45° | 1700 | 1710 | 1380 | 840 | 630 | 500 | 110 | 80 | 50 |
| | -90° | 1140 | 1140 | 1130 | 1140 | 1140 | 1130 | 160 | 160 | 160 |
| 0° | 15° | 3000 | 1610 | 1020 | 720 | 510 | 380 | 60 | 20 | 0 |
| | 0° | 3000 | 1610 | 1030 | 700 | 490 | 370 | 50 | 20 | 0 |
| | -30° | 2500 | 1810 | 1170 | 720 | 520 | 400 | 50 | 20 | 0 |
| | -60° | 1350 | 1360 | 1380 | 840 | 670 | 560 | 60 | 50 | 30 |
| | -90° | 1140 | 1140 | 1130 | 1070 | 1070 | 1070 | 90 | 90 | 90 |



OPTIES VOOR MEER WERKPLEZIER

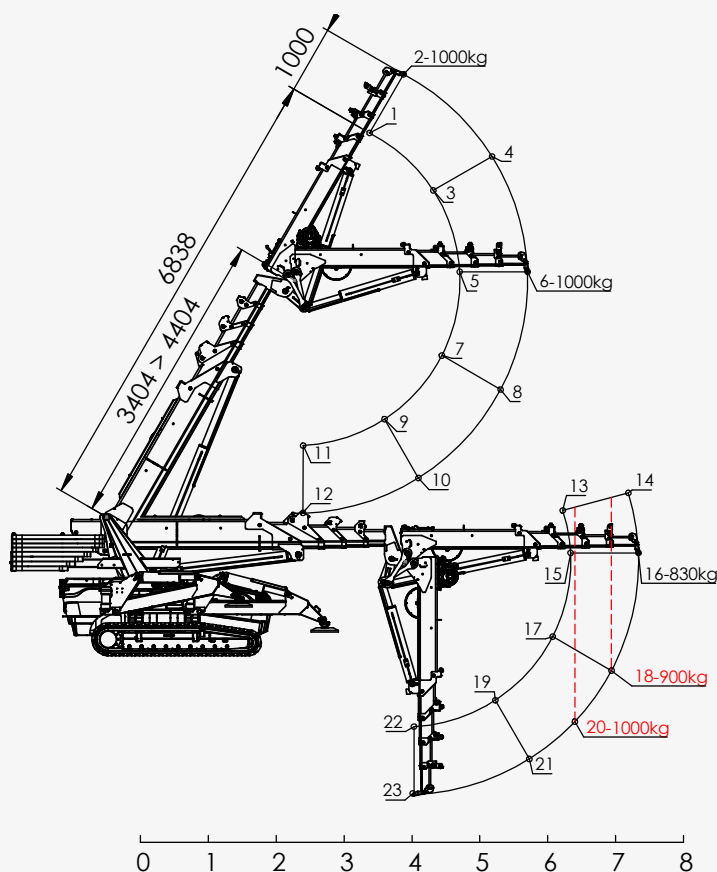
| | |
|----------------------------|--------------------------|
| Capaciteit fly-jib | 3000kg |
| Capaciteit lier op fly-jib | 1000kg, 2000kg en 3000kg |
| Extra accu | + 16,5% capaciteit |
| Portal verbinding | Internetondersteuning |
| Mogelijke toebehoren | Manipulator, glazuiger |

De ballast zal uitgeschoven zijn om het rijden met last mogelijk te maken



| | |
|----------------------|---------|
| Maximale last | 1000 kg |
| Maximale hoek | 60° |
| Verlenging hoofdmast | 1000 mm |
| Verlenging fly-jib | 1000 mm |

CAPACITEIT JIB (KG)

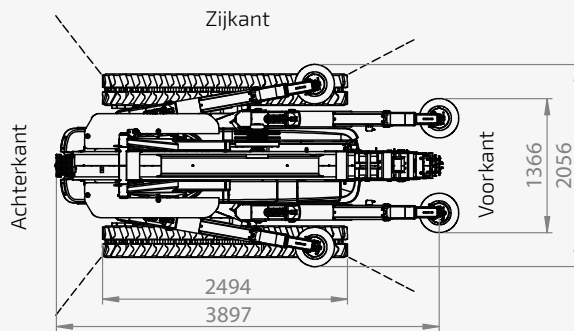


| Positie | Voorkant | Zijkant | Achterkant |
|---------|----------|---------|------------|
| 1 | 1000 | 1000 | 300 |
| 2 | 1000 | 1000 | 250 |
| 3 | 1000 | 860 | 190 |
| 4 | 1000 | 680 | 140 |
| 5 | 1000 | 740 | 150 |
| 6 | 1000 | 580 | 110 |
| 7 | 1000 | 790 | 150 |
| 8 | 1000 | 630 | 110 |
| 9 | 1000 | 1000 | 210 |
| 10 | 1000 | 880 | 170 |
| 11 | 1000 | 1000 | 410 |
| 12 | 1000 | 1000 | 410 |
| 13 | 1000 | 320 | 0 |
| 14 | 860 | 260 | 0 |
| 15 | 1000 | 310 | 0 |
| 16 | 830 | 250 | 0 |
| 17 | 1000 | 320 | 0 |
| 18 | 900 | 270 | 0 |
| 19 | 1000 | 400 | 0 |
| 20 | 1000 | 300 | 0 |
| 21 | 1000 | 350 | 0 |
| 22 | 1000 | 590 | 0 |
| 23 | 1000 | 590 | 0 |

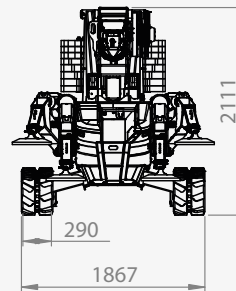
Lier op fly-jib



Hoeflink Portal

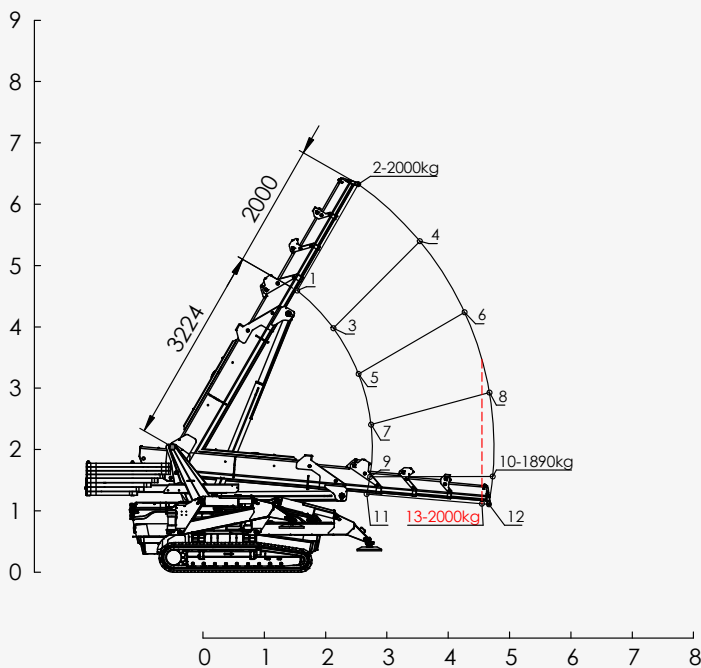


Het rupsonderstel zal volledig uitgeschoven zijn om het rijden met last te activeren



| | | |
|--|----------------------|---------|
| | Maximale capaciteit | 2000 kg |
| | Maximale hoek | 60° |
| | Verlenging hoofdmast | 2000 mm |

CAPACITEIT HOOFDMAST (KG)



| Positie | Voorkant | Zijkant | Achterkant |
|---------|----------|---------|------------|
| 1 | 2000 | 2000 | 1710 |
| 2 | 2000 | 2000 | 810 |
| 3 | 2000 | 2000 | 1020 |
| 4 | 2000 | 1310 | 460 |
| 5 | 2000 | 2000 | 770 |
| 6 | 2000 | 970 | 320 |
| 7 | 2000 | 1890 | 670 |
| 8 | 1930 | 830 | 270 |
| 9 | 2000 | 1880 | 670 |
| 10 | 1890 | 820 | 260 |
| 11 | 2000 | 1940 | 690 |
| 12 | 1930 | 830 | 270 |
| 13 | 2000 | 860 | 280 |

C30^e

STANDAARD PICK & CARRY



HOEFLON FLY-JIB

De hydraulisch verstelbare fly-jib heeft een lengte van zeven meter en een hefcapaciteit van drie ton.

De fly-jib heeft de optie voor een lier met een capaciteit van drie ton.

In transportmodus klappt de fly-jib onder de hoofdmast

UW AANSPREEKPARTNER

Hoeflon verdeelt zijn machines over een wereldwijd dealernetwerk. Laat u zich helpen door uw lokale verkoop- en servicepartner.

Uw Hoeflon aanspreekpunt



HOEFLON