

# MANISCOPIC

## ■ MT 732




- Hefhoogte : 6,90 m
- Nominaal hefvermogen : 3200 kg
- Maximum reikwijdte : 4,16 m
- Koppelomvormer

 **MANITOU**


## MT 732


 **Hefvermogen** .....3200 kg  
 laadcentrum 500 mm op de laadvork  
 Charge de basculement  
 Kipbelasting bij max. reikwijdte : .....1620 kg  
 Uitbreekkracht met bak volgens  
 norm ISO 8313 .....8400 daN

 **Hefhoogte** : .....6,90 m  
**Cyclustijden** : leeg/geladen (in sec.)  
 Heffen .....6,7/7,3  
 Zakken .....5/4,7  
 Telescoop  
 Uitschuiven .....6,3/6,8  
 Inschuiven .....3,3/3  
 Cyclustijden leeg (in sec.)  
 Opkippen .....2,8  
 Afkippen .....2,3


 **Bandenmaten**  
 400/80 - 24 156 A8 TL

 **Laadvork (mm)**  
 Lengte .....1200  
 Breedte x dikte .....125 x 45  
 Max. afstand tussen buitenkant vorktanden .....1040  
 Rotatie vorkbord .....126°

 **Meervoudige schijfremmen in oliebad op beide assen.**

 **Perkins motor**  
 Type .....1104D-44T  
 Cilinderinhoud .....4-cilinder 4400 cm<sup>3</sup>  
 Vermogen (ISO/TR 14396) bij 2200 t/min .70 kW/95 pk  
 Max. koppel : .....392 Nm bij 1400 t/min  
 Inspuiting .....direct  
 Koeling .....watergekoeld

 **Transmissie** .....met koppelmvormer  
 Omkeerschakeling .....Elektrohydraulisch  
 Versnellingen vooruit en achteruit .....4/4  
 Maximale rijsnelheid .....25 km/u

 **Hydrauliek**  
 Tandwielpompe : .....240 bar / 105 l/min  
 Prioriteit oliestroomverdeler  
 voor de besturing

 **Reservoirs**  
 Koelsysteem .....18,5 l.  
 Motorolie .....10,5 l.  
 Hydrauliekolie .....125 l.  
 Transmissieolie .....15,5 l.  
 Brandstof .....120 l.

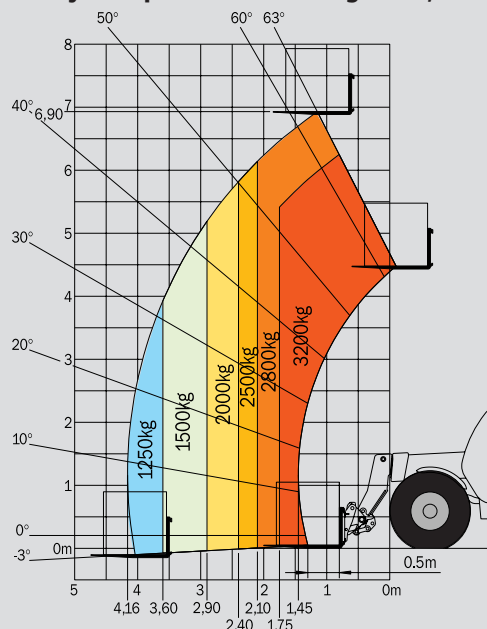
 **Leeggewicht** (met laadvork) .....7250 kg  
 Totale **breedte** .....2,26 m  
 Totale **hoogte** .....2,30 m  
**Draaistraal** (buitenkant wielen) .....3,67 m  
**Lengte** met vorkbord .....4,77 m  
**Bodemvrijheid** .....0,44 m  
**Trekkracht** .....8400 daN

De specificaties in deze brochure zijn niet bindend en kunnen zonder voorafgaande kennisgeving worden gewijzigd.  
 De Manitou machines die in deze brochure zijn afgebeeld kunnen voorzien zijn van optionele uitrusting.

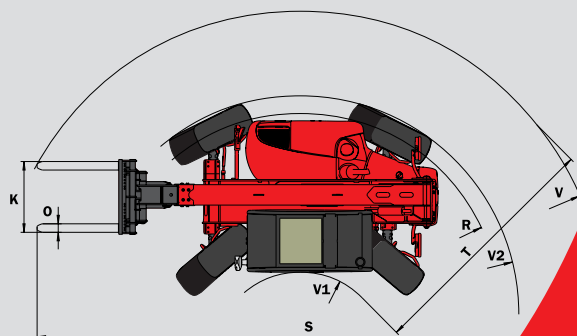
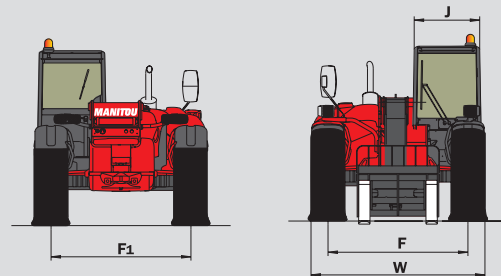
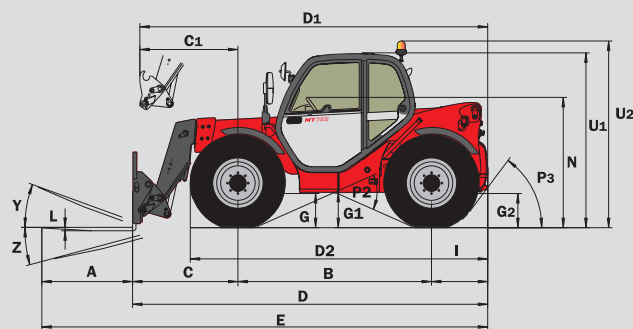
A	1200
B	2560
C	1444
C1	1537
D	4767
D1	4860
D2	3908
E	5967
F	1846
F1	1846
G	455
G1	440
G2	440
I	763
J	865
K	1040
L	45
N	1690
O	125
P2	47,5°
P3	53°
R	3460
S	7591
T	3555
U1	2300
U2	2550
V	4805
V1	1250
V2	3668
W	2261
Y	12°
Z	114°

mm

Reikwijdte op maximale hoogte : 1,15 m



Volgens norm pr EN 1459 bijlage B



**Manitou Benelux S.A.**  
 Chaussée de Wavre Z.I.  
 1360 Perwez - België  
 Tel 081/654230 Fax 081/654237  
 www.manitou.com - benelux@manitou.com  
 700019NL-A - 03/08

**Manitou Benelux N.V.**  
 POSTBUS 7002  
 4800 GA BREDA  
 Tel 076-524 50 07 Fax 076-524 46 66  
 www.manitou.com - benelux@manitou.com

