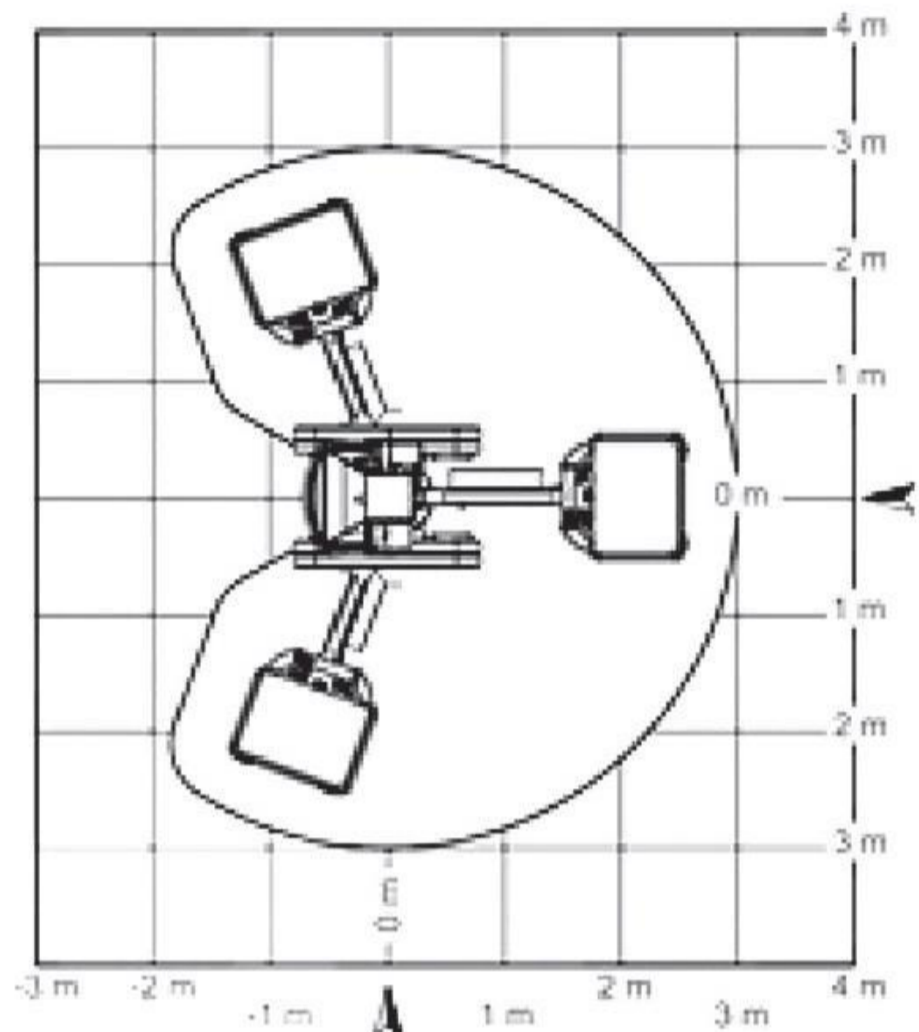
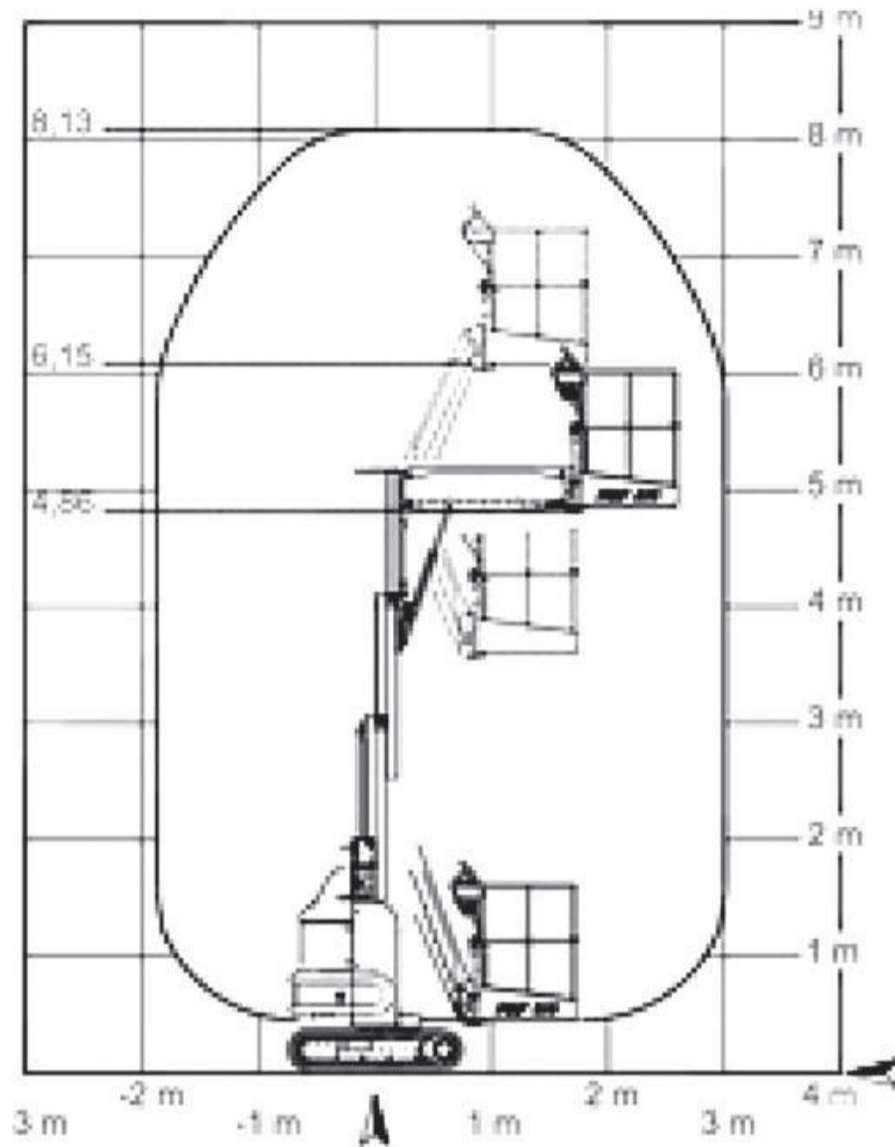


ATN PIAF 810

De ATN PIAF 810 is een masthoogwerker op rupsen met een werkhoogte van 8,10 meter. Dit elektrische platform kan vooruit op alle terreinen. De Piaf onderscheidt zich door zijn lage gronddruk van 0,5 kg/cm². Met compacte afmetingen en een gewicht van slechts 2200 kg, is deze machine makkelijk te exporteren.



Specificatie's

Werkhoogte	8,10 M	Draaicirkel	0
Vloerhoogte	6,10 M	Hellingshoek	30 %
Horizontale reikwijdte	3,00 M	Gewicht	2200 Kg
Hefcapaciteit	200 Kg	Gronddruk	0,5 Kg/ cm ²
Draairotatie	2x110°		
Platformbreedte	0,90 M		
Platformlengte	0,80 M		
Breedte	1,20 M		
Lengte ingeklapt	2,47 M		
Hoogte ingeklapt	1,98 M		
Rijsnelheid ingeklapt	1,8 km/u		
Rijsnelheid uitgeklaapt	0,8 km/u		